



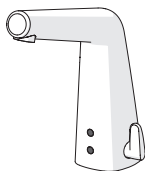
Oras Inspera

INSTALLATION AND MAINTENANCE GUIDE



Contents

DK Indholdsfortegnelse	LT Turinys	PL Spis treści	UA Зміст
EE Sisukord	LV Saturs	RU Содержание	
FI Sisällysluettelo	NO Innhold	SE Innehållsförteckning	



Technical data.....	4-6
Installation	7-9
Operation.....	10
Maintenance.....	11-18
Spare parts.....	19-20



Oras App



apps.oras.com

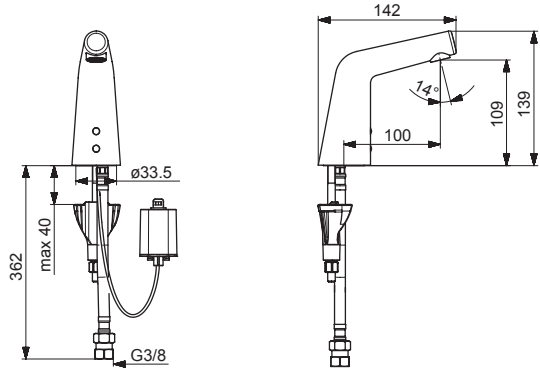
Apple and the Apple logo are trademarks of Apple Inc., registered in the U.S. and other countries. App Store is a service mark of Apple Inc., registered in the U.S. and other countries.

Google Play and the Google Play logo are trademarks of Google Inc.

The Bluetooth® word mark and logos are registered trademarks owned by the Bluetooth SIG, Inc. and any use of such marks by Oras Group is under license. Other trademarks and trade names are those of their respective owners.

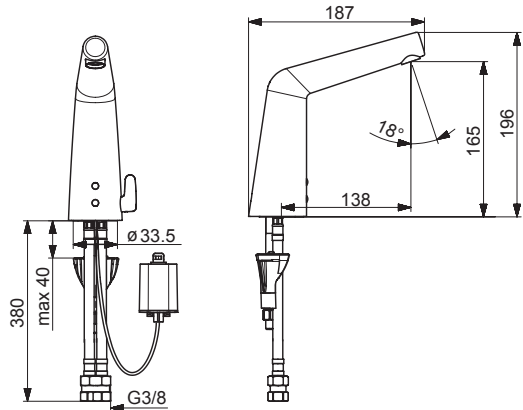
3014F

EN 15091
 I (ISO 3822)
 100 - 1000 kPa
 0.02 l/s (300 kPa) (with flow controller)
 max. +70°C
 IP 55
 Lithium 2CR5 6V



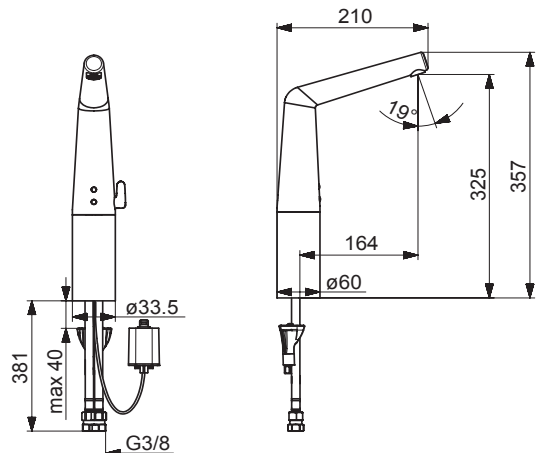
3016F

EN 15091
 I (ISO 3822)
 100 - 1000 kPa
 0.1 l/s (300 kPa) (with flow controller)
 200 kPa (0.1 l/s)
 max. +70°C
 IP 55
 Lithium 2CR5 6V



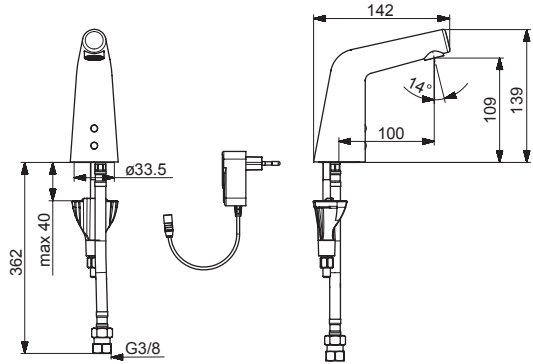
3017F

EN 15091
 I (ISO 3822)
 100 - 1000 kPa
 0.1 l/s (300 kPa) (with flow controller)
 200 kPa (0.1 l/s)
 max. +70°C
 IP 55
 Lithium 2CR5 6V



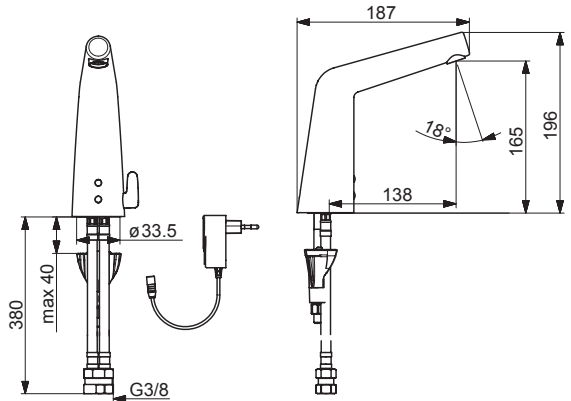
3014FT

EN 15091
 I (ISO 3822)
 100 - 1000 kPa
 0.02 l/s (300 kPa) (with flow controller)
 max. +70°C
 IP 55
 9/12 VDC



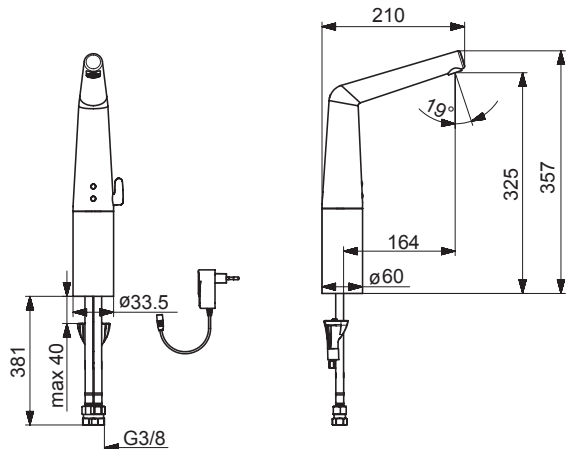
3016FT

EN 15091
 I (ISO 3822)
 100 - 1000 kPa
 0.1 l/s (300 kPa) (with flow controller)
 200 kPa (0.1 l/s)
 max. +70°C
 IP 55
 9/12 VDC



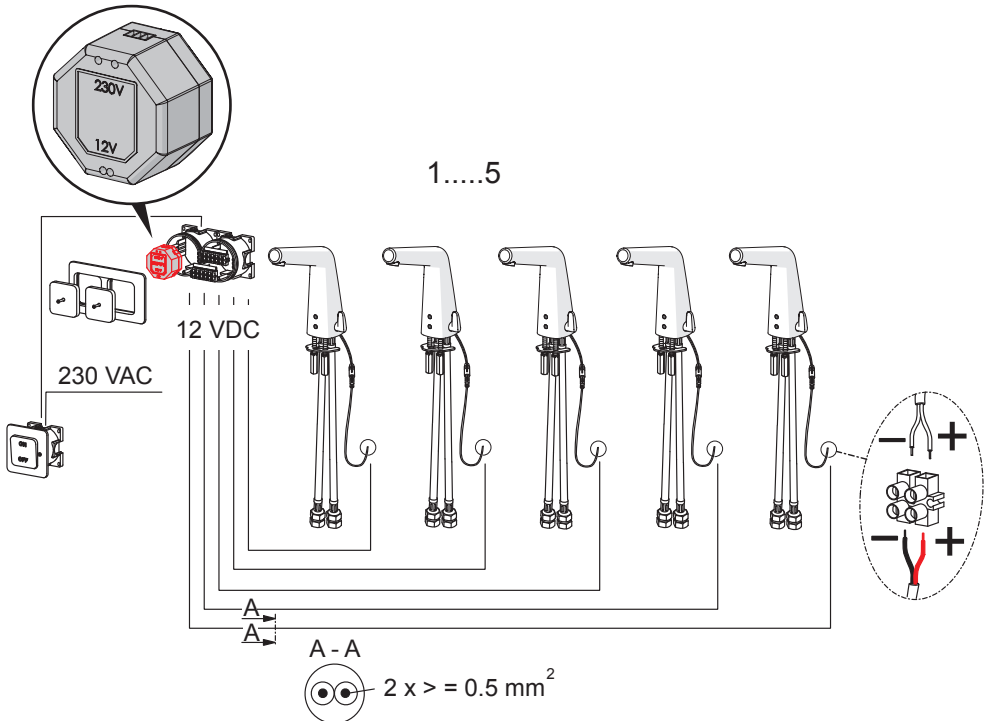
3017FT

EN 15091
 I (ISO 3822)
 100 - 1000 kPa
 0.1 l/s (300 kPa) (with flow controller)
 200 kPa (0.1 l/s)
 max. +70°C
 IP 55
 9/12 VDC



- GB** Power supply requirement: Power supply output must be short circuit protected.
- DK** Krav til strømforstyrning: Strømforsyningsudgang skal være kortslutningsbeskyttet.
- EE** Nõuded vooluallikale: Vooluallika väljund peab olema kaitstud lühise eest.
- FI** Vaatimukset virtalähteelle: Virtalähteen ulostulon tulee olla oikosulkusuojattu.
- LV** Reikalavimai maitinimo šaltiniui: turi būti apsauga nuo trumpo jungimo.
- LT** Prasības attiecībā uz barošanas ierīci: ierīces izvadām jābūt aizsargātām pret īsslēgumiem.
- NO** Krav til strømforstyrning: Strømforsyningsspennning må være kortslutningssikret.
- PL** Wymagania w stosunku do zasilacza: Zasilacz musi być wyposażony w zabezpieczenie przeciwzwarciowe.
- RU** Требования к источнику тока: Выход источника тока защищен от короткого замыкания.
- SE** Krav på matningsdon: Utspänningen skall vara kortslutningssäker.
- UA** Вимоги до джерела струму: Вихід джерела струму захищений від короткого замикання.

Oras 199275



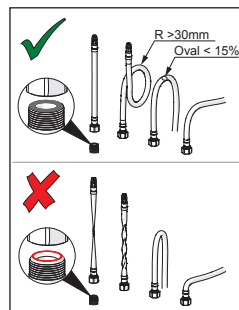
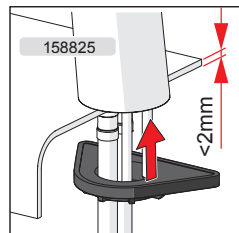
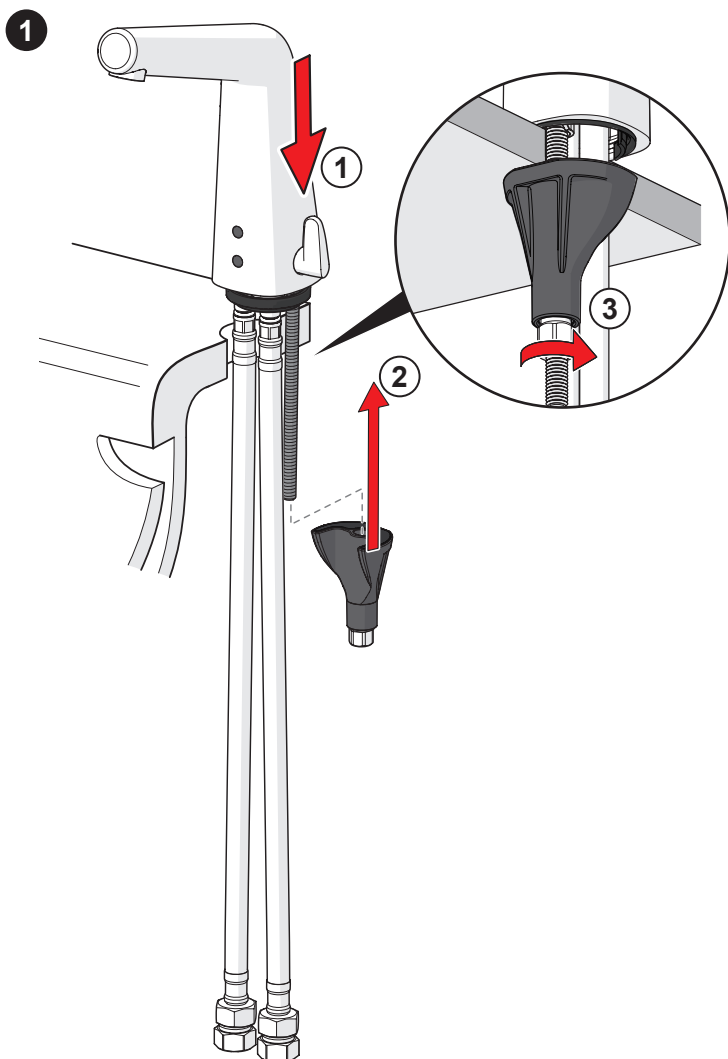
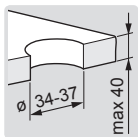
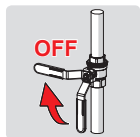
Installation

DK Installation
 EE Paigaldus
 FI Asennus

LT Montavimas
 LV Montāža
 NO Montering

PL Instalacja
 RU Установка
 SE Installation

UA Встановлення



Installation

DK Installation
 EE Paigaldus
 FI Asennus

LT Montavimas
 LV Montāža
 NO Montering

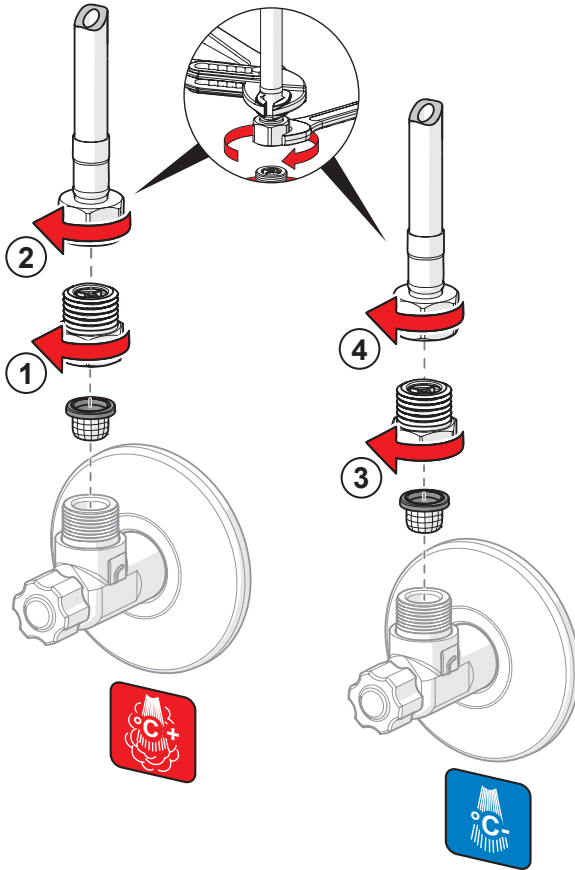
PL Instalacja
 RU Установка
 SE Installation

UA Встановлення



19
 ①②③④

2



Installation

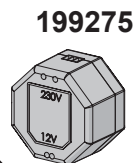
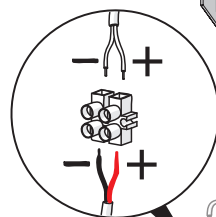
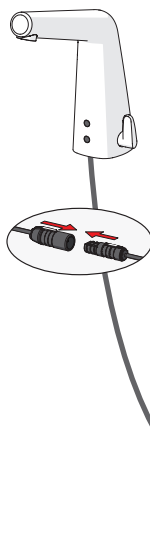
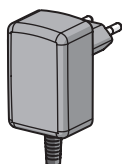
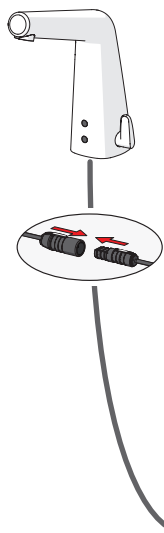
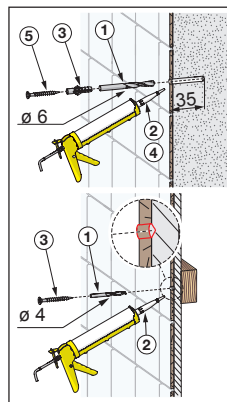
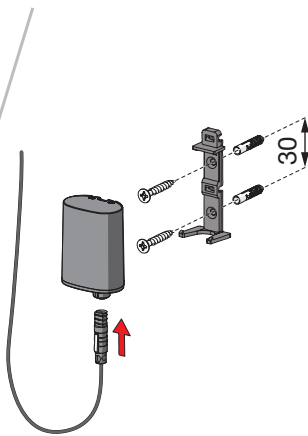
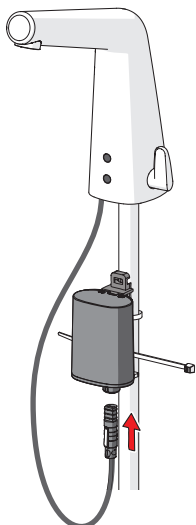
DK Installation
 EE Paigaldus
 FI Asennus

LT Montavimas
 LV Montāža
 NO Montering

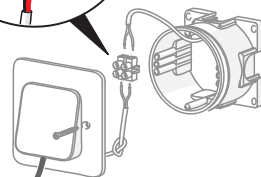
PL Instalacja
 RU Установка
 SE Installation

UA Встановлення

3



199275



Operation

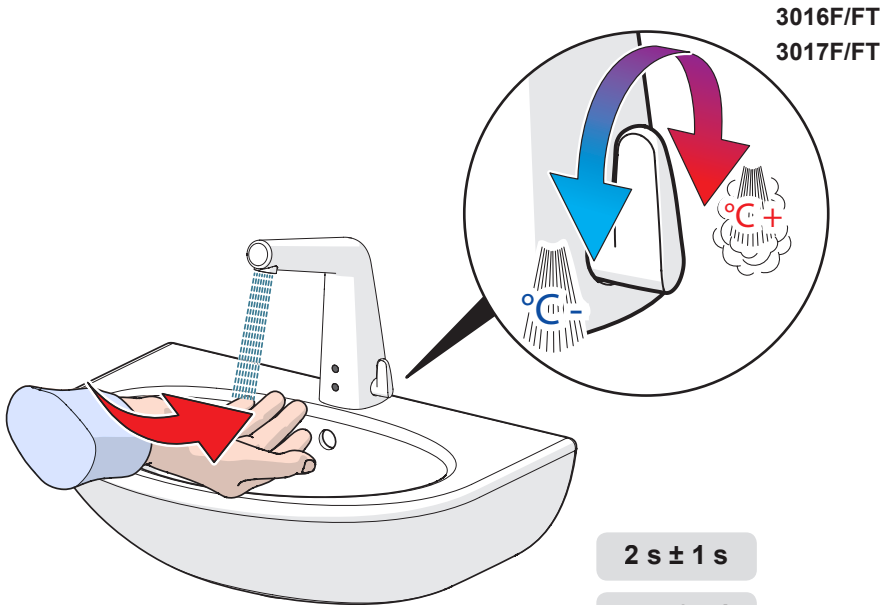
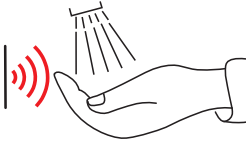
DK Betjening
EE Toimimine
FI Toiminta

LT Veikimo principas
LV Darbības princips
NO Funksjon

PL Działanie
RU Принцип действия
SE Funktion

UA Принцип дії

Automatic



3016F/FT
3017F/FT

2 s ± 1 s

max. 2 min

Bluetooth®

Cleaning/changing the litter filters

DK Rensning/udskiftning af filtre

EE Prügipüüdurid puhastamine/vahetamine

FI Roskasiivilöiden puhdistaminen/vaihtaminen

LT Filtrų valymas ir pakeitimas

LV Dubļu filtru tīrīšana/maiņa

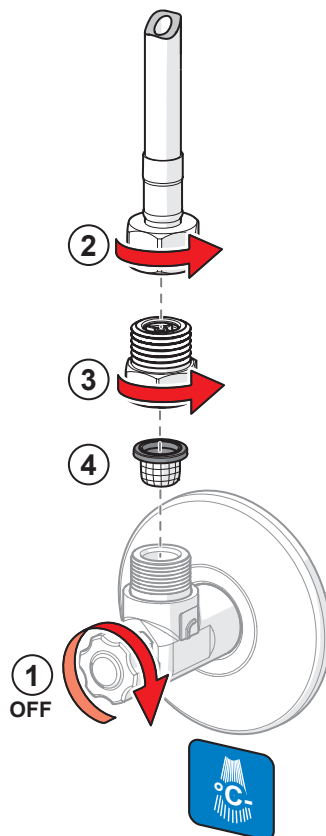
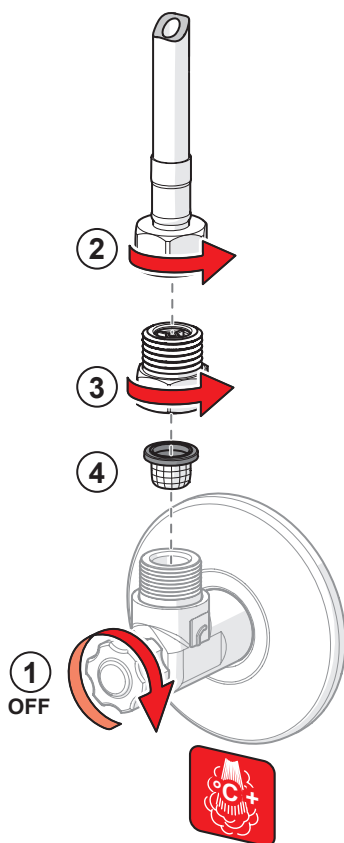
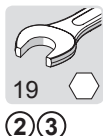
NO Rensing/bytting av filter

PL Czyszczenie/wymiana filtra

RU Очистка и замена уплотнительных фильтро

SE Rengöring/byte av smutsfilter

UA Чищення та заміна ущільнюючих фільтрів



Changing the battery

DK Udsiftning af batteri

EE Patarei vahetamine

FI Pariston vaihto

LT Baterijos pakeitimas

LV Baterijas maiņa

NO Bytting av batteri

PL Wymiana baterii zasilajacej

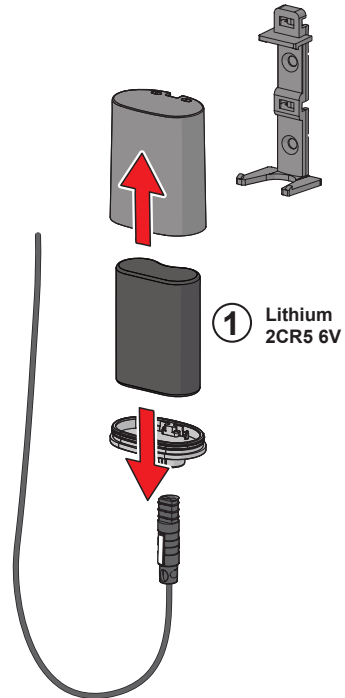
RU Замена батареек

SE Byte av batteri

UA Заміна батарейки



①



Servicing the solenoid valve

CZ Servis solenoidového ventilu

DE Wartung der Magnetventil

DK Rensning/udskiftning af magnetventilens

EE Magnetventiili vahetamine

ES Cambiar la válvula magnética

FI Magneettiventtiilin vaihto

FR Changement de l'électrovanne

IT Sostituzione della valvola magnetica

LT Elektromagnetinio vožtuvo pakeitimas

LV Elektromagnētiskā vārsta maiņa

NL Vervanging van de magneetventiel

NO Bytting av magnetventil

PL Wymiana zaworu solenoidowego

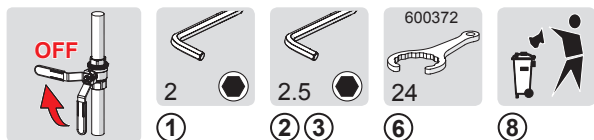
RO Înţreţinerea valvei solenoidale

RU Замена электромагнитного клапана

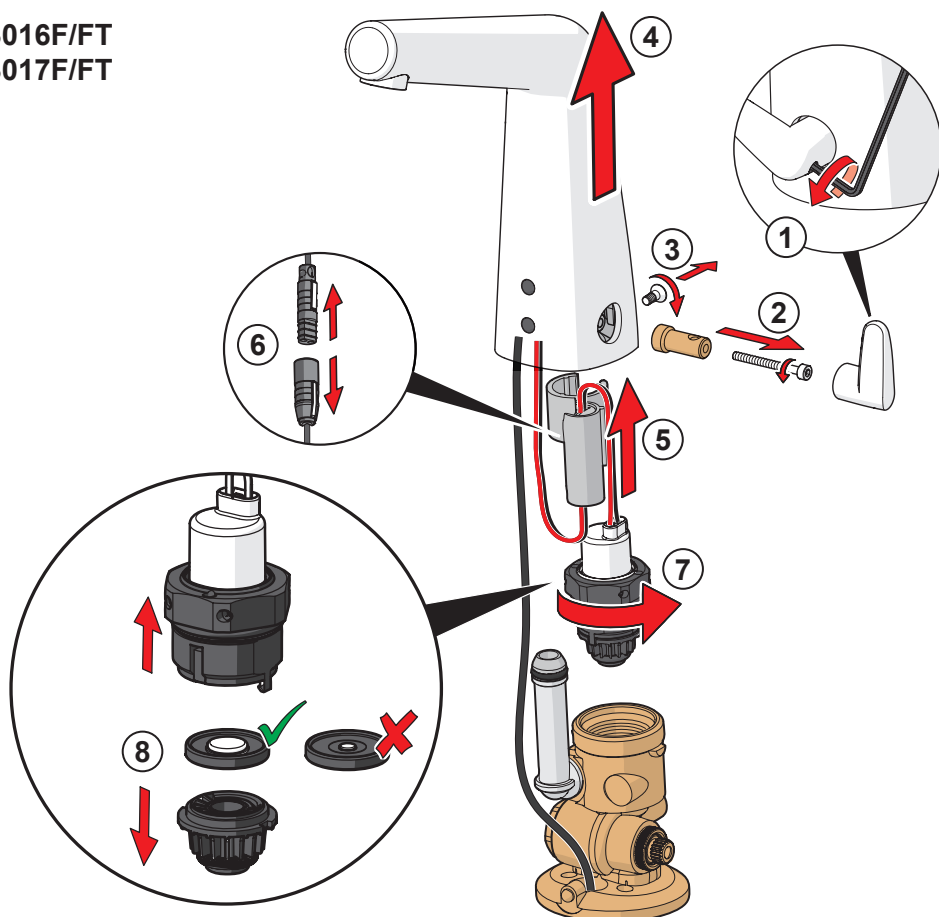
SE Byte av magnetventil

SK Výmena elektromagnetického ventilu

UA Заміна електро магнітного клапана



3016F/FT
3017F/FT

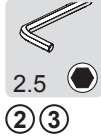
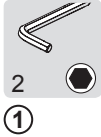
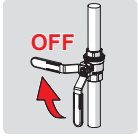


Changing the sensor

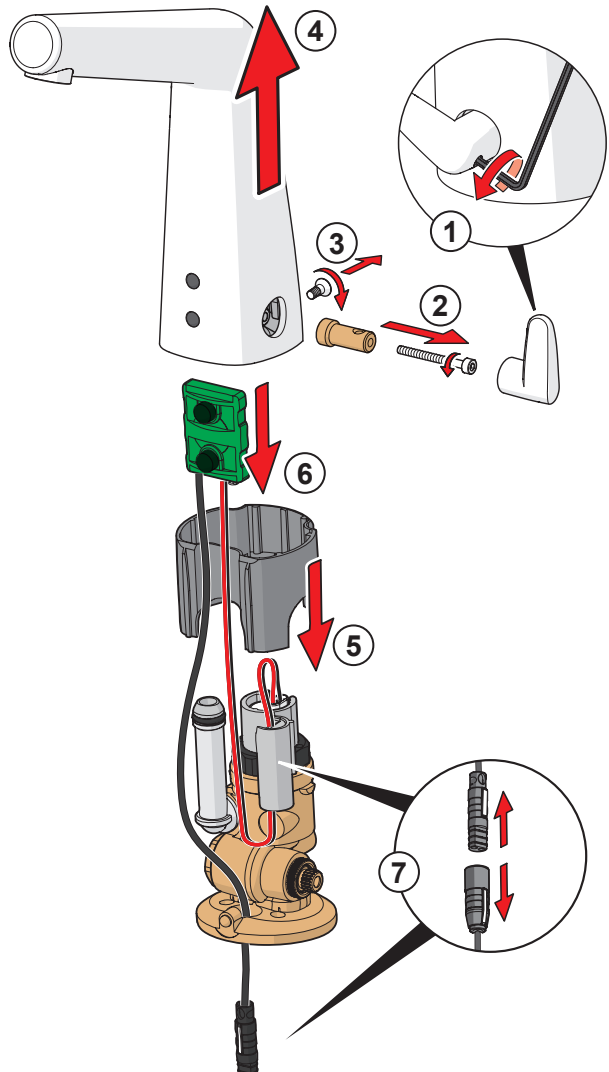
DK Udsiftning af sensoren
 EE Sensori vahetamine
 FI Sensorin vaihto
 LT Jutiklio pakeitimas

LV Sensora maiņa
 NO Bytting av sensor
 PL Wymiana sensora
 RU Замена датчика, модели

SE Byte av sensor
 UA Заміна датчика



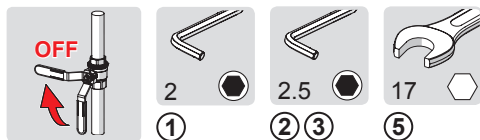
3016F/FT
 3017F/FT



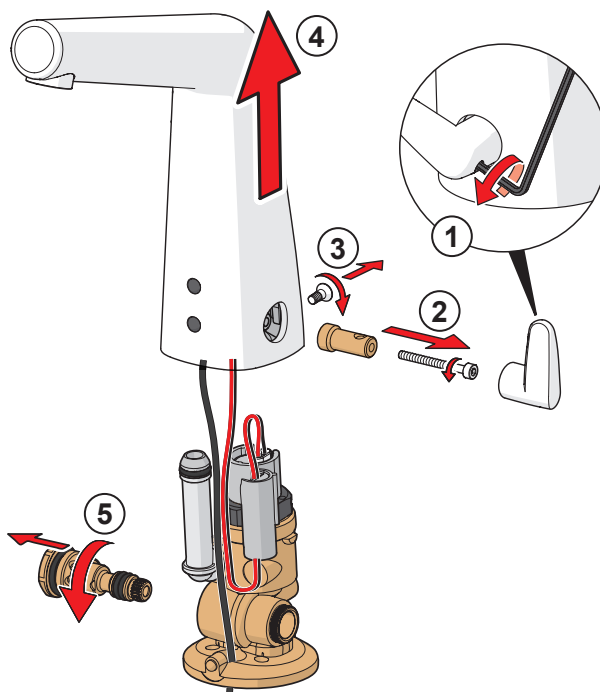
Changing the temperature regulator

DK Udskiftning af temperatur reguleringsdel
EE Temperatuuriseadja vahetamine
FI Lämmönsäätimen vaihto
LT Temperatūros regulatoriaus keitimas
LV Temperatūras regulatora maiņa

NO Bytting av temperaturreguleringsdel
PL Wymiana regulatora temperatury
RU Замена регулятора температуры
SE Byte av blandningsventil
UA Заміна регулятора температури



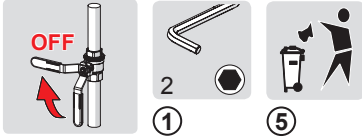
3016F/FT
3017F/FT



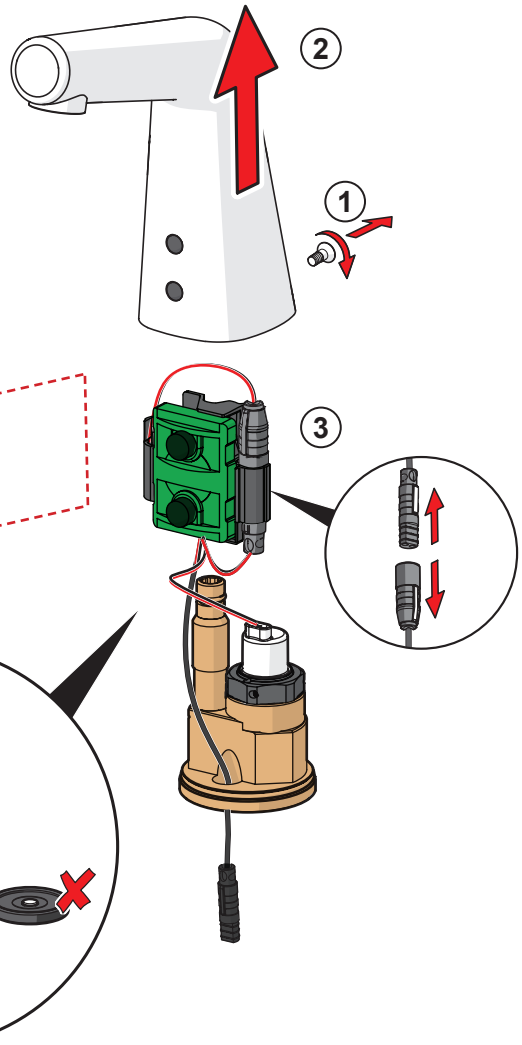
Servicing the solenoid valve

CZ Servis solenoidového ventilu
DE Wartung der Magnetventil
DK Rensning/udskiftning af magnetventilens
EE Magnetventiili vahetamine
ES Cambiar la válvula magnética
FI Magneettiventtiilin vaihto
FR Changement de l'électrovanne
IT Sostituzione della valvola magnetica
LT Elektromagnetinio vožtuvo pakeitimas

LV Elektromagnētiskā vārsta maiņa
NL Vervanging van de magneetventiel
NO Bytting av magnetventil
PL Wymiana zaworu solenoidowego
RO Întreținerea valvei solenoidale
RU Замена злектромагнитного клапана
SE Byte av magnetventil
SK Výmena elektromagnetického ventilu
UA Заміна електроманітного клапана



3014F/FT



Changing the sensor

DK Udskiftning af sensoren

EE Sensori vahetamine

FI Sensorin vaihto

LT Jutiklio pakeitimas

LV Sensora maiņa

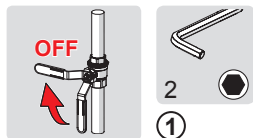
NO Bytting av sensor

PL Wymiana sensora

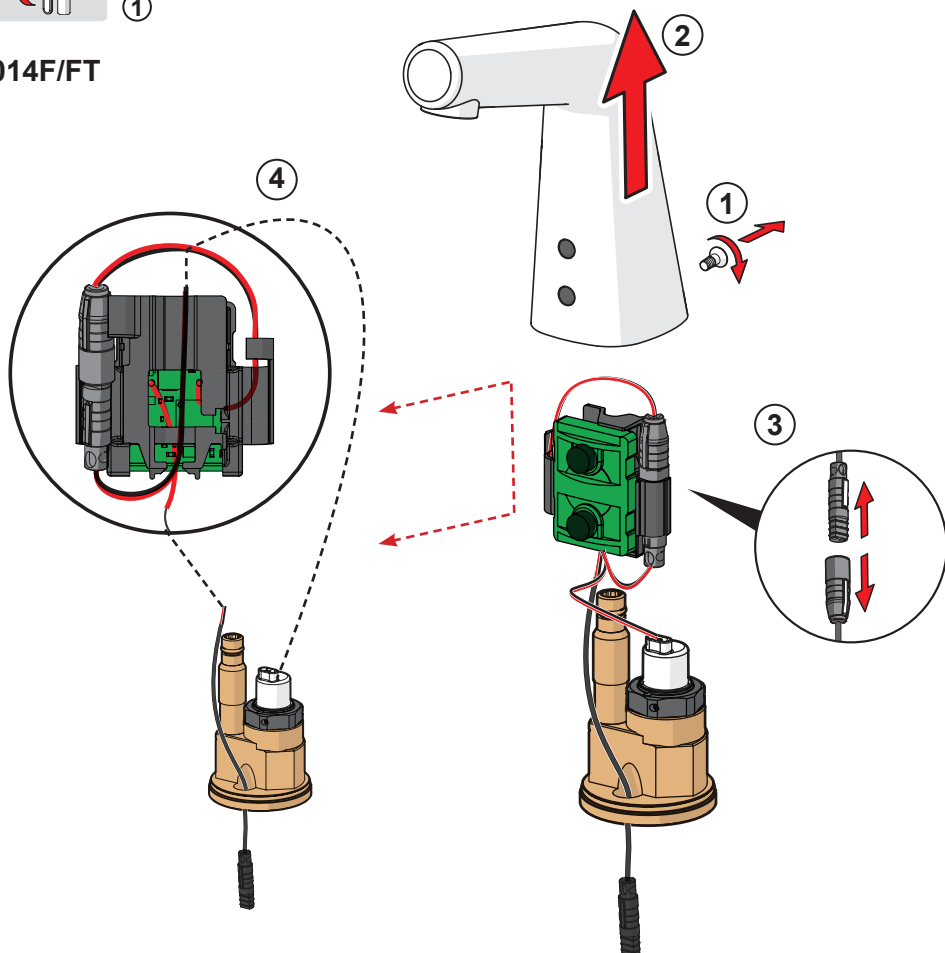
RU Замена датчика, модели

SE Byte av sensor

UA Заміна датчика



3014F/FT



Cleaning the faucet

DK Rengøring af armaturet

EE Puhastamine

FI Puhdistus

LT Maišytuvo valymas

LV Krāna tīrīšana

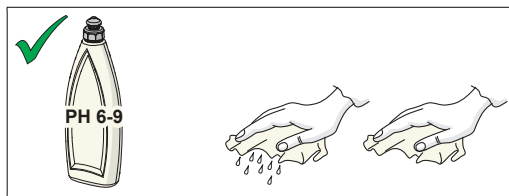
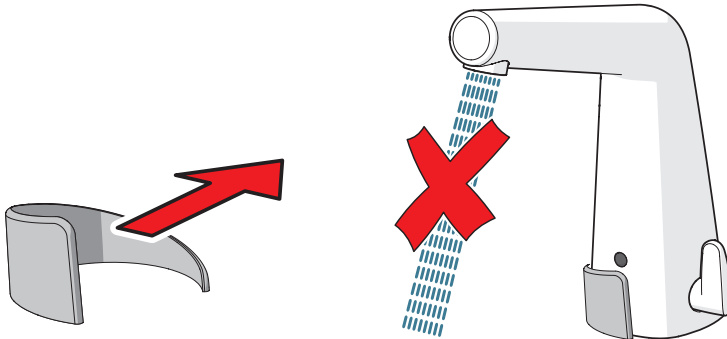
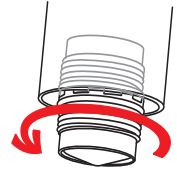
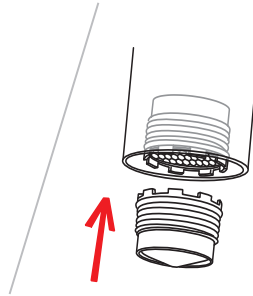
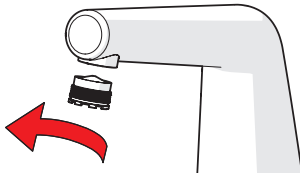
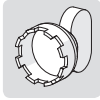
NO Rengjøring av kranen

PL Czyszczenie baterii

RU Чистка смесителя

SE Rengöring av blandarna

UA Чищення змішувача



Spare parts

DK Reservedele
EE Varuosad
FI Varaosat

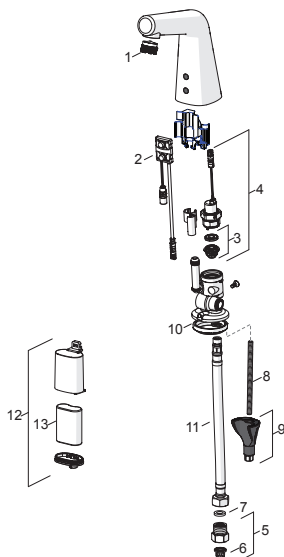
LT Atsarginės dalys
LV Rezerves daļas
NO Reservedeler

PL Części zamienne
RU Запасные части
SE Reservdelar

UA Запасні частини

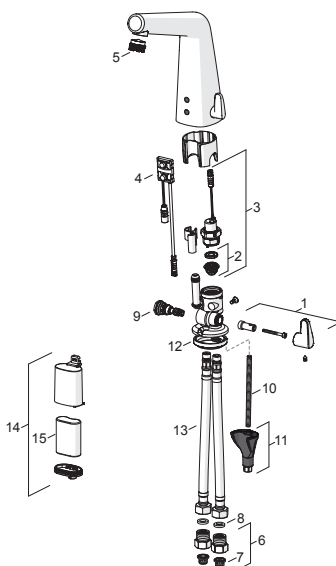
3014F, 3014FT

- 1 1002024V
- 2 1001424V
- 3 199205V
- 4 199206V
- 5 198473/2
- 6 199257/2
- 7 600705/10
- 8 1000780V
- 9 602610V
- 10 1002371V
- 11 601481/2
- 12 199438V (3014F)
- 13 198330 (3014F)



3016F, 3016FT

- 1 1002424V
- 2 199205V
- 3 199206V
- 4 1001424V
- 5 601901V
- 6 198473/2
- 7 199257/2
- 8 600705/10
- 9 199201V
- 10 1000780V
- 11 602610V
- 12 1002371V
- 13 1002311/2
- 14 199438V (3016F)
- 15 198330 (3016F)



Spare parts

DK Reservedele
EE Varuosad
FI Varaosat

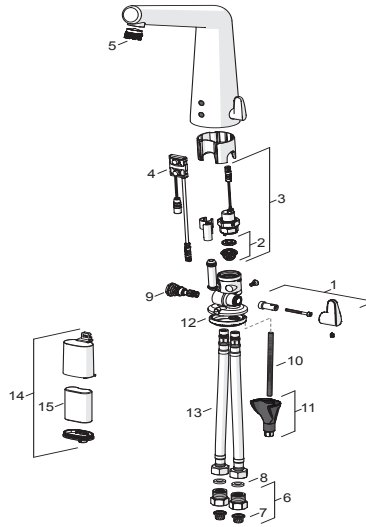
LT Atsarginės dalys
LV Rezerves daļas
NO Reservedeler

PL Części zamienne
RU Запасные части
SE Reservdelar

UA Запасні частини

3017F, 3017FT

- 1 1002424V
- 2 199205V
- 3 199206V
- 4 1001424V
- 5 601901V
- 6 198473/2
- 7 199257/2
- 8 600705/10
- 9 199201V
- 10 1000780V
- 11 602610V
- 12 1002371V
- 13 602328/2
- 14 199438V (3017F)
- 15 198330 (3017F)



Oras Group is a powerful European provider of sanitary fittings: the market leader in the Nordics and a leading company in Continental Europe. The company's mission is to make the use of water easy and sustainable and its vision is to become the European leader of advanced sanitary fittings. Oras Group has two strong brands, Oras and Hansa.

The head office of the Group is located in Rauma, Finland, and the Group has four manufacturing sites: Burglengenfeld (Germany), Kralovice (Czech Republic), Olesno (Poland) and Rauma (Finland). Oras Group employs approximately 1400 people in twenty countries. Oras Group is owned by Oras Invest, a family company and an industrial owner.

ORAS GROUP
Isometsäntie 2, P.O. Box 40
FI-26101 Rauma
Tel. +358 2 83 161
Fax +358 2 831 6300
info.finland@oras.com
www.oras.com

